

Garmin ClearVü kaikuanturin peräpeili-/ perämoottorikiinnitys



Asennusohjeet

Tärkeitä turvallisuustietoja

⚠ VAROITUS

Lue lisätietoja varoituksista ja muista tärkeistä seikoista karttaplotterin tai -tutkan mukana toimitetusta *Tärkeitä turvallisuus- ja tuotetietoja* -oppaasta.

Olet vastuussa aluksen turvallisuudesta ja järkevästä käytöstä. Luotain on työkalu, joka näyttää, mitä veneen alapuolella on. Se ei poista vastuutasi tarkkailla veneen ympäristöä navigoidessasi.

⚠ HUOMIO

Näiden ohjeiden laiminlyöminen laitteen asentamisen ja ylläpidon yhteydessä voi aiheuttaa vahinkoja tai vammoja.

Pidä turvalaseja, korvasuojaimia ja hengityssuojusta, kun poraat, sahaat tai hiot osia.

HUOMAUTUS

Tarkista aina ennen poraamista ja sahaamista poraus- tai leikkauspinnan taustapuoli.

Tämän laitteen saa asentaa ainoastaan ammattiasentaja.

Asenna Garmin® laite näiden ohjeiden mukaisesti, jotta vene ei vahingoitu ja järjestelmä toimii mahdollisimman tehokkaasti.

Lue kaikki asennusohjeet ennen asennusta. Jos asennuksessa on ongelmia, ota yhteys Garmin tuotetukeen.

Tarvittavat työkalut

- pora ja poranteriä
- ristipääruuvialtta (nro 2)
- maalarinteippiä
- merivedenkestävää tiivistysainetta.

Kaikuanturin valmisteleminen pitkään altistumiseen vedelle

HUOMAUTUS

Älä käsittele kaikuanturia asetonilla tai asetonipohjaisilla tuotteilla. Asetoni vahingoittaa kaikuanturin muovikoteloa.

Kun asennat kaikuanturin veneeseen, joka on enimmäkseen vedessä, käsittele kaikuanturin ja kiinnityksen pinta vesipohjaisella eliönestomaalilla.

- 1 Hio kaikuanturi ja kiinnitys kevyesti hienojakoisella hiekkapaperilla.
- 2 Pyyhi kaikuanturi ja kiinnitys isopropyylialkoholilla.
- 3 Käsittele kaikuanturi ja kiinnitys vesipohjaisella eliönestomaalilla.

Huomioitavaa kiinnitettäessä

Varmista huipputeho ja minimoi häiriöt ohjaamalla kaikuanturin kaapeli pois virtakaapeleiden, pääakkujen ja -johtojen, perämoottorin akkujen ja johtojen sekä korkeajännitekaapeleiden, kuten tutkan, äänenvahvistimen ja automaattiohjauksen pumpun kaapeleiden, läheltä.

Kaikuanturin asentaminen peräpeiliin

Huomioitavaa valittaessa kiinnityspaikkaa

- Kaikuanturi on asennettava vesilinjan suuntaisesti.
- Kiinnitä kaikuanturi mahdollisimman lähelle veneen keskikohtaa.
- Jos potkuri pyörii myötäpäivään veneen liikkeessä, kaikuanturi on asennettava tyyrpuurin puolelle.
- Jos potkuri pyörii vastapäivään veneen liikkeessä, kaikuanturi on asennettava paapuurin puolelle.
- Älä kiinnitä kaikuanturia tukiin, heloihin, vedenotto- tai päästöaukkojen lähelle tai mihinkään kohtaan, jossa syntyy ilmakuplia tai vesipyrteitä.

Kaikuanturi toimii oikein tyyneessä (pyörteettömässä) vedessä.

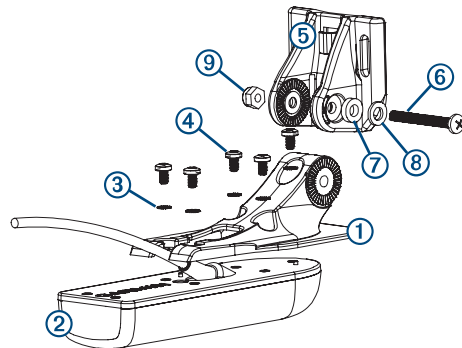
- Älä kiinnitä kaikuanturia paikkaan, jossa se voisi tärähtää, kun venettä työnnetään vesille, kun sitä hinataan tai säilytetään varastossa.
- Älä kiinnitä kaikuanturia yksimoottorisen veneen potkurin tielle.

Kaikuanturi saattaa aiheuttaa kavitaatiota, joka saattaa huonontaa veneen suorituskykyä ja vahingoittaa potkuria.

- Jos veneessä on perämoottori tai sisä-/perämoottori, kaikuanturi on asennettava vähintään 38 cm:n (15 tuuman) päähän potkurista.
- Jos veneessä on kaksi moottoria, kiinnitä kaikuanturi mahdollisuuksien mukaan moottorien väliin.

Kaikuanturin kokoaminen peräpeilikiinnityksen avulla

- 1 Kiinnitä kiinnitys ① kaikuanturiin ② mukana toimitetuilla tähtialuslaatoilla ③ ja ruuveilla ④.



- 2 Kiinnitä teline pidikkeeseen ⑤ pultilla ⑥, kumisella aluslaatalla ⑦, litteällä aluslaatalla ⑧ ja lukkomutterilla ⑨.

HUOMAUTUS: pultin on oltava tarpeeksi tiukalla, jotta kaikuanturi pysyy paikallaan, kun vene liikkuu suurella nopeudella, mutta kuitenkin tarpeeksi löysällä, jotta kaikuanturi mahtuu kääntymään pois tieltä, jos se osuu esteeseen.

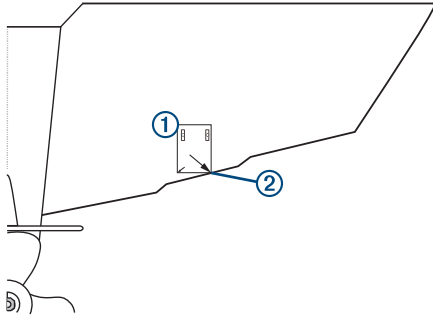
Peräpeili-asennuksen tarvikkeiden asentaminen

HUOMAUTUS

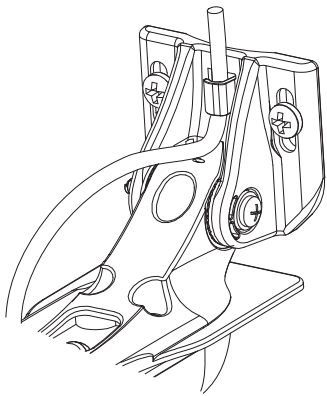
Jos kiinnität telinettä lasikuituun ruuveilla, reiät on suositeltavaa senkata pintakerroksen läpi (mutta ei syvempään) upotusporanterällä. Siten pintakerros ei halkea, kun ruuvit kiristetään.

Kaikuanturiin liitettäviä kaapeleita ei saa katkaista, koska se mitätöi takuun.

- 1 Leikkaa malli irti.
- 2 Kohdista malli ① pystysuunnassa asennuspaikkaan peräpeilissä (*Huomioitavaa kiinnitettäessä, sivu 1*) ja aseta mallin alakulma ② peräpeilin reunaan.



- 3 Merkitse mallin kahden reiän välin keskikohta.
- 4 Irrota malli peräpeilistä.
- 5 Kiedo pala teippiä noin 4 mm:n ($\frac{5}{32}$ tuumaa) poranterään noin 18 mm:n ($\frac{7}{10}$ tuumaa) päähän terän kärjestä, jotta et poraa reikiä liian syviksi.
- 6 Jos asennat telineen lasikuitupinnalle, voit välttää geelipinnan halkeamisen kiinnittämällä teipin aloitusreiän kohtaan.
- 7 Poraa noin 18 mm ($\frac{7}{10}$ tuumaa) syvät aloitusreiät merkittyihin kohtiin 4 mm:n ($\frac{5}{32}$ tuumaa) poranterällä.
- 8 Levitä mukana toimitettuihin 20 mm:n ruuveihin merivedenkestävää tiivistysainetta ja kiinnitä kaikuanturi peräpeiliin.
- 9 Ohjaa kaapeli peräpeilikiinnityksen koukusta.



- 10 Jos kaapeli on ohjattava peräpeilin läpi, valitse kohta selvästi vedenpinnan yläpuolelta ja merkitse se.
- 11 Kiinnitä kaapelinpidike kaikuanturin kaapeliin noin kaikuanturin ja peräpeilin yläpuolen tai aloitusreiän puoliväliin.
- 12 Merkitse kaapelinpidikkeen aloitusreiän paikka ja poraa 3,2 mm:n ($\frac{1}{8}$ tuumaa) poranterällä noin 10 mm ($\frac{3}{8}$ tuumaa) syvä reikä.
- 13 Levitä merivedenkestävää tiivistysainetta mukana toimitettuun 12 mm:n ruuviin ja kiinnitä kaapelinpidike peräpeiliin.
- 14 Jos merkitsit aloitusreiän vaiheessa 7, poraa sopivalla poranterällä pujotusreikä peräpeilin läpi:
 - Jos käytät 4-nastaista kaapelia, käytä 16 mm:n ($\frac{5}{8}$ tuumaa) poranterää.
 - Jos käytät 8-nastaista kaapelia, käytä 25 mm:n (1 tuumaa) poranterää.
- 15 Ohjaa kaikuanturin kaapeli luotaimeen:

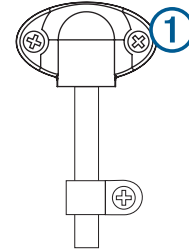
- Jos pujotat kaapelin vaiheessa 12 poraamastasi reiästä, työnnä se reiän läpi ja kiinnitä kaapelinreiän suojuksen (*Kaapelinreiän suojuksen kiinnittäminen, sivu 2*).
- Jos et pujota kaapelia poraamastasi reiästä, ohjaa se peräpeilin ylitse.

Vältä kaapelin ohjaamista sähköjohtojen tai muiden sähköisiä häiriöitä aiheuttavien kohteiden läheltä.

Kaapelinreiän suojuksen kiinnittäminen

Jos pujotit kaapelin peräpeilin läpi asennettuasi kaikuanturin, kiinnitä kaapelinreiän suojuksen, jotta veneeseen ei pääse vettä.

- 1 Aseta kaapelinreiän suojuksen ① reiän ja kaapelin päälle aukko alaspäin ja merkitse kahden aloitusreiän paikat.



- 2 Irrota kaapelinreiän suojuksen ja poraa 3,2 mm:n ($\frac{1}{8}$ tuumaa) poranterällä noin 10 mm ($\frac{3}{8}$ tuumaa) syvät aloitusreiät.
- 3 Täytä kaapelinreikä merivedenkestävällä tiivistysainella siten, että kaapeli peittyy kokonaan ja reiän ja kaapelin ympärille jää ylimääräistä tiivistysainetta.
- 4 Aseta kaapelinreiän suojuksen reiän ja kaapelin päälle aukko alaspäin.
- 5 Levitä merivedenkestävää tiivistysainetta mukana toimitettuun 12 mm:n M4-ruuviin ja kiinnitä kaapelinreiän suojuksen peräpeiliin.
- 6 Pyyhi ylimääräinen tiivistysaine pois.

Asennuksen testaaminen

HUOMAUTUS

Tarkista vene vuotojen varalta, ennen kuin jätät sen pitkäksi ajaksi veteen.

Koska luotainsignaalin lähettäminen edellyttää vettä, kaikuanturin on oltava vedessä, jotta laite toimii oikein. Syvyys- tai etäisyyslukemaa ei saa kuin vedessä. Tarkista ennen veneen laskemista vesille, että vedenpinnan alapuolelle lisätyt ruuvireiät eivät vuoda.

Kaikuanturin peräpeili-asennuksen testaaminen

HUOMAUTUS

Säädä kaikuanturin sijaintia vain vähän kerrallaan. Kaikuanturin sijoittaminen liian syvälle saattaa huonontaa veneen käytettävyyttä, ja joka tapauksessa se lisää kaikuanturin riskiä osua vedenalaisiin kohteisiin.

Testaa kaikuanturin peräpeili-asennus avovedessä, jossa ei ole esteitä. Huomioi ympäristön tapahtumat, kun testaat kaikuanturia.

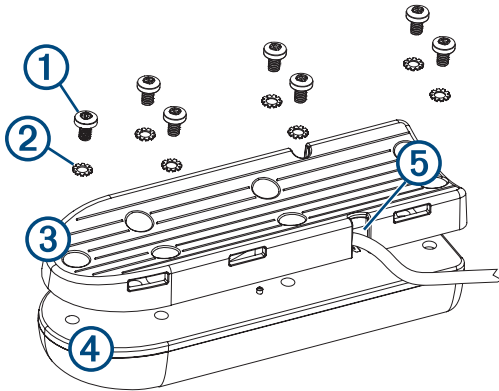
- 1 Kun vene on vedessä, käynnistä karttaplotteri.
- 2 Etene hitaalla nopeudella. Jos karttaplotteri näyttää toimivan oikein, lisää nopeutta ja tarkkaile karttaplotteria samalla.
- 3 Jos luotaimen signaali katoaa yhtäkkiä tai pohjan luotaintulos huonontuu selvästi, huomioi veneen senhetkinen nopeus.
- 4 Palauta nopeus siihen, missä se oli signaalin kadotessa. Käännä hitaasti molempiin suuntiin ja tarkkaile karttaplotteria samalla.
- 5 Jos signaali heikkenee kääntymisen yhteydessä, säädä kaikuanturia siten, että se ulottuu vielä 3 mm ($\frac{1}{8}$ tuumaa) veneen peräpeilin alapuolelle.

- 6 Toista vaiheita 2–4, kunnes signaali ei enää heikkene.
- 7 Jos signaali ei parane, siirrä kaikuanturi eri paikkaan peräpeilissä ja toista testi.

Kaikuanturin asentaminen perämootoriin

Perämootorikiinnityksen kokoaminen

- 1 Kiinnitä perämootorikiinnitys ③ 8 mm:n M4-ruuveilla ① ja 4 mm:n tähtialuslaatoilla ② kaikuanturiin ④.



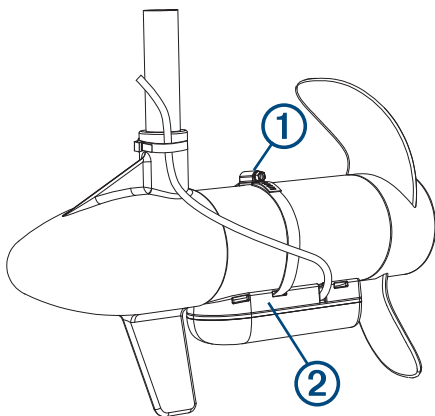
- 2 Ohjaa kaapeli kaapelinreistä ⑤ siten, että kaapeli on perämootorin kotelon yläpuolella, kun moottori on käännetty pois käytöstä.

Kaikuanturin asentaminen perämootoriin

HUOMAUTUS

Älä katkaise kaikuanturin kaapelia. Kaikuanturin katkaiseminen mitätöi takuun.

- 1 Työnnä letkupidike ① kaikuanturin telineen ② aukon läpi siten, että telineen kummaltakin puolelta näkyy yhtä paljon letkupidikettä.



- 2 Aseta kaikuanturin teline perämootorin rungon päälle kaikuanturin kapea pää pois päin potkurista.
- 3 Kiinnitä ja kiristä letkupidike perämootorin rungon ympärille.
- 4 Säädä kaikuanturi siten, että se on pohjan suuntainen, kun se on käytössä.
- 5 Kiinnitä kaikuanturin kaapeli mukana toimitetuilla nippusiteillä.
- 6 Ohjaa kaikuanturin kaapeli luotaimen asennuspaikkaan näiden varotoimien mukaisesti.
 - Älä ohjaa kaapelia sähköjohtojen tai muiden sähköisiä häiriöitä aiheuttavien kohteiden läheltä.
 - Kaapeli ei saa joutua puristuksiin, kun perämootoria käytetään ja se käännetään pois käytöstä.

Ohjelmistopäivitys

Laitteen ohjelmisto on ehkä päivitettävä, kun asennat laitteen tai lisäät siihen lisävarusteen.

Uuden ohjelmiston lataaminen muistikortille

Kopioi ohjelmistopäivitys muistikortille tietokoneessa, jossa on Windows® ohjelmisto.

HUOMAUTUS: voit tilata esiladattun ohjelmistopäivityskortin Garmin asiakastuesta, jos käytettävissä ei ole tietokonetta, jossa on Windows ohjelmisto.

- 1 Aseta muistikortti tietokoneen muistikorttipaikkaan.
- 2 Siirry osoitteeseen www.garmin.com/support/software/marine.html.
- 3 Valitse **Lataa** laitettasi vastaavan ohjelmistopakettien vierestä.
- 4 Tutustu ehtoihin ja hyväksy ne.
- 5 Valitse **Lataa**.
- 6 Valitse tarvittaessa **Suorita**.
- 7 Valitse tarvittaessa muistikortin asema ja valitse **Seuraava > Valmis**.

Laitteen ohjelmiston päivittäminen

Ennen kuin voit päivittää ohjelmiston, sinun on hankittava ohjelmistopäivityksen muistikortti tai ladattava uusien ohjelmistojen muistikortille.

- 1 Käynnistä karttaplotteri.
- 2 Kun näet aloitusnäytön, aseta muistikortti korttipaikkaan.

HUOMAUTUS: laitteen on käynnistytävä kokonaan, ennen kuin kortti asetetaan, jotta ohjelmistopäivityksen ohjeet näkyvät.
- 3 Seuraa näytön ohjeita.
- 4 Odota useita minuutteja, kun ohjelmisto päivittyy.
- 5 Kun näyttöön tulee kehote, jätä muistikortti paikalleen ja käynnistä karttaplotteri uudelleen manuaalisesti.
- 6 Poista muistikortti.

HUOMAUTUS: jos muistikortti poistetaan, ennen kuin laite on käynnistynyt uudelleen, ohjelmistopäivitys jää kesken.

Laitteen rekisteröiminen

Saat laajempia tukipalveluja rekisteröimällä tuotteen jo tänään.

- Siirry osoitteeseen my.garmin.com.
- Säilytä alkuperäinen kuitti tai sen kopio turvallisessa paikassa.

Yhteyden ottaminen Garmin tuotetukeen

- Katso maakohtaiset tukitiedot osoitteesta support.garmin.com.
- Soita Yhdysvalloissa numeroon 913-397-8200 tai 1-800-800-1020.
- Soita Isossa-Britanniassa numeroon 0808 238 0000.
- Soita muualla Euroopassa numeroon +44 (0) 870 850 1241.

© 2017 Garmin Ltd. tai sen tytäryhtiöt

Garmin® ja Garmin logo ovat Garmin Ltd:n tai sen tytäryhtiöiden tavaramerkkejä, jotka on rekisteröity Yhdysvalloissa ja muissa maissa. Näitä tavaramerkkejä ei saa käyttää ilman yhtiön Garmin nimenomaista lupaa.

Windows® on Microsoft Corporationin rekisteröity tavaramerkki Yhdysvalloissa ja muissa maissa.

